



DE TECHNISCHE INFORMATION / MONTAGEANLEITUNG

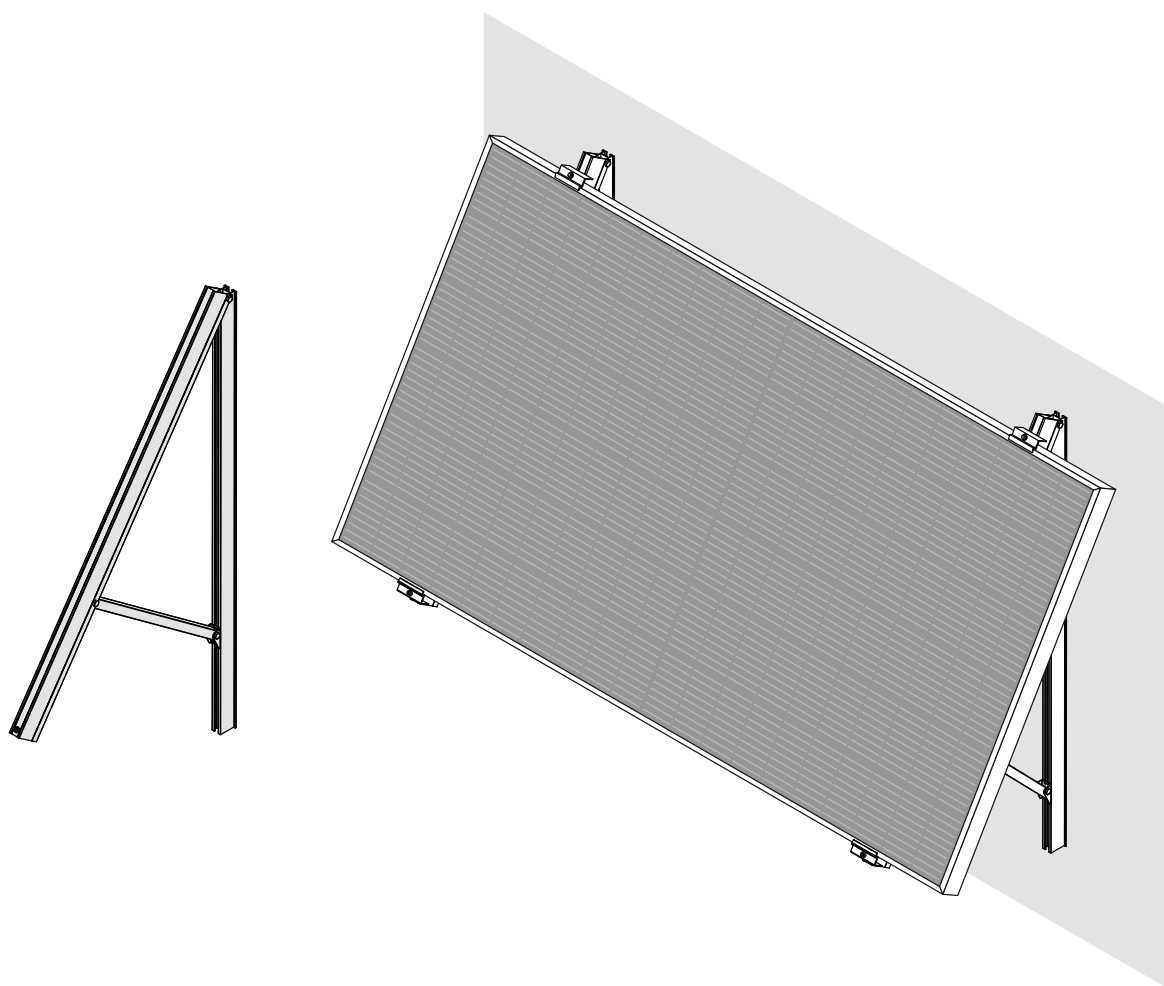
Montagesystem TRIC F Fassade

EN TECHNICAL INFORMATION / INSTALLATION INSTRUCTIONS

Mounting System TRIC F Facade

FR INFORMATIONS TECHNIQUE / INSTRUCTIONS DE MONTAGE

Système de montage Façade TRIC F



DE 1 Wichtige Hinweise

- Die Befestigung der Montagedreiecke am Untergrund (z.B. Hauswand, Balkon etc.) ist bauseits entsprechend der örtlichen Gegebenheiten vorzunehmen.
- Die Auslegung des Montagesystems (Anzahl der Montagedreiecke) ist projektbezogen entsprechend den vorgegebenen Normen (DIN EN 1991-1-3 und DIN EN 1991-1-4:2010-12, Einwirkung auf Tragwerke - Allgemeine Einwirkungen - Schneelasten und Windlasten) durchzuführen.
- Voraussetzung für den bestimmungsgemäßen Einsatz ist immer ein geeigneter Befestigungsuntergrund, der die auftretenden Kräfte (Gewichtslast, Wind und Schneelast) aufnehmen kann.
- Die Montagevorschriften der Solarmodulhersteller sind einzuhalten.

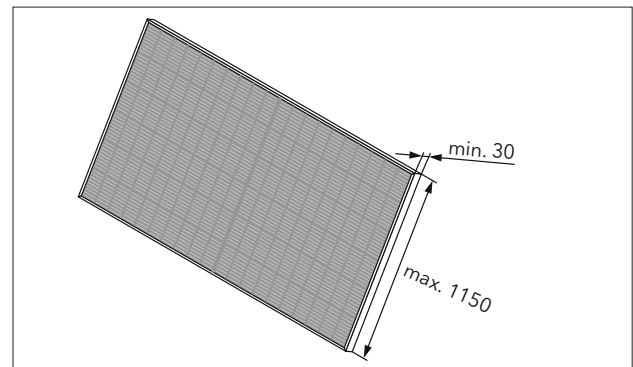
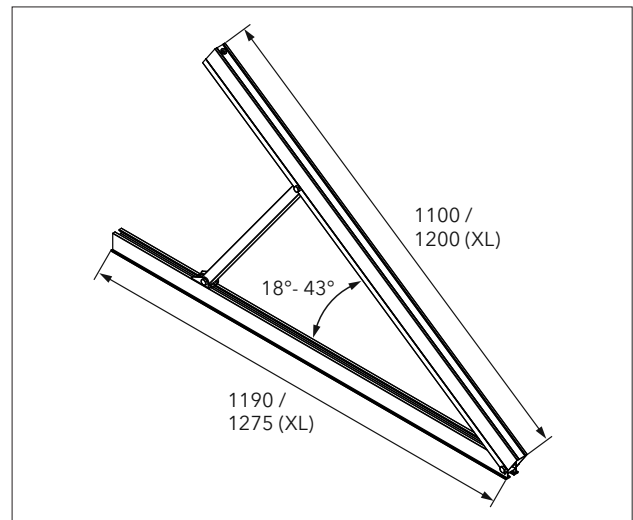
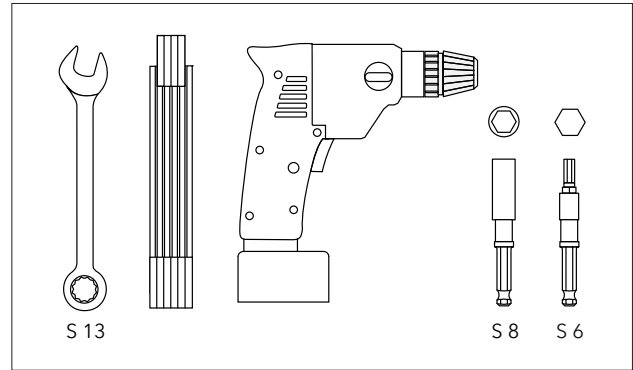
EN 1 Important Notes

- The fixing of the mounting triangles to the substrate (e.g. house wall, balcony, etc.) must be carried out by the customer according to the local conditions.
- The dimensioning of the mounting system (number of mounting triangles) should be specifically carried out for each individual project, following the specified structural engineering standards and regulations (EN 1991-1-3 and -1-4).
- Prerequisite for the proper application always is a solid mounting base that can accommodate the occurring forces (weight, wind and snow loads).
- The installation instructions of the solar module manufacturers must be adhered to.

FR 1 Notice importante

- Les triangles de montage doivent être fixés sur le support (par exemple, le mur de la maison, le balcon, etc.) sur place, conformément aux conditions locales.
- Le dimensionnement du système de fixation (nombre des triangles d'appui) doit être calculé en fonction des données du projet et devra satisfaire aux normes spécifiés (EN 1991-1-3 et -1-4).
- Une structure de base appropriée pouvant résister aux efforts en présence (poids, vent et neige) représente la condition préalable au respect des normes.
- Respectez les instructions de montage du constructeur des modules solaires.

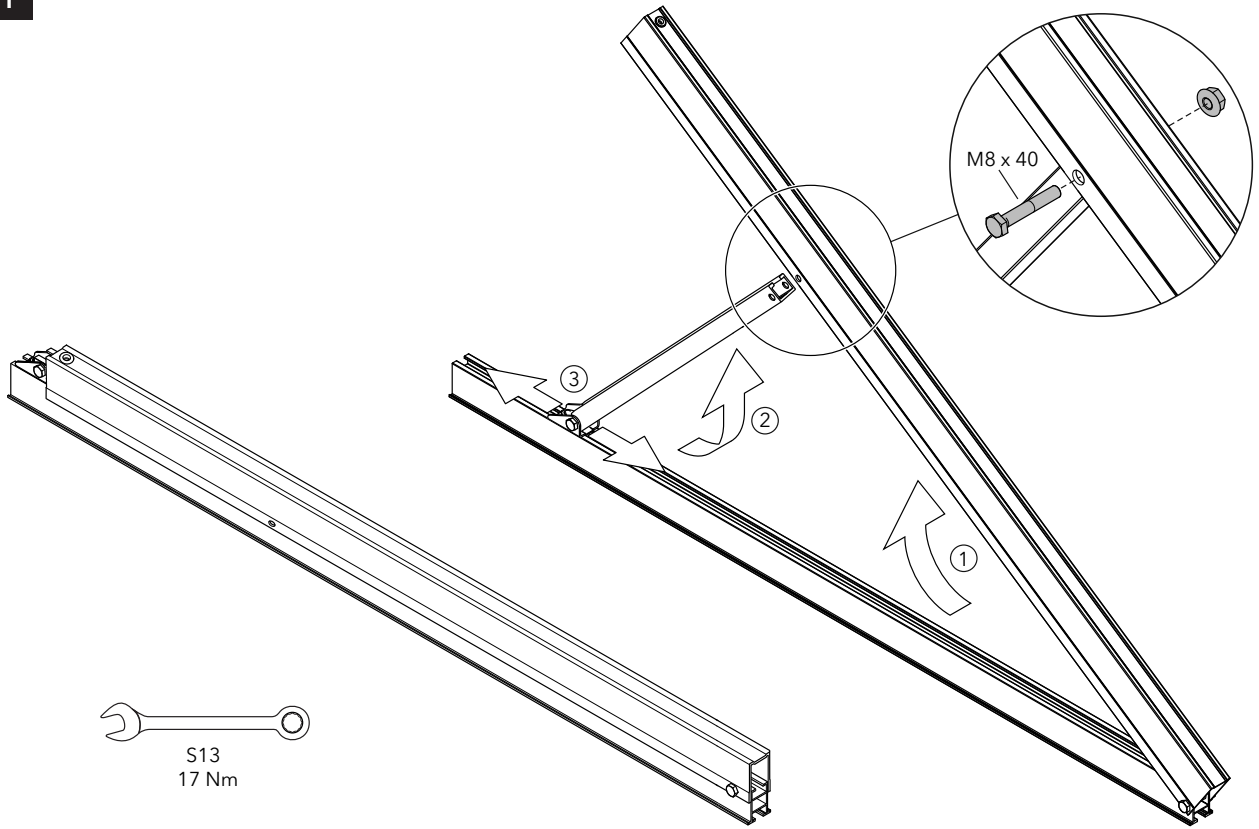
2 Montage / Mounting



Alle Maße in mm
All dimensions in mm
Toutes les dimensions sont en mm



1



2

